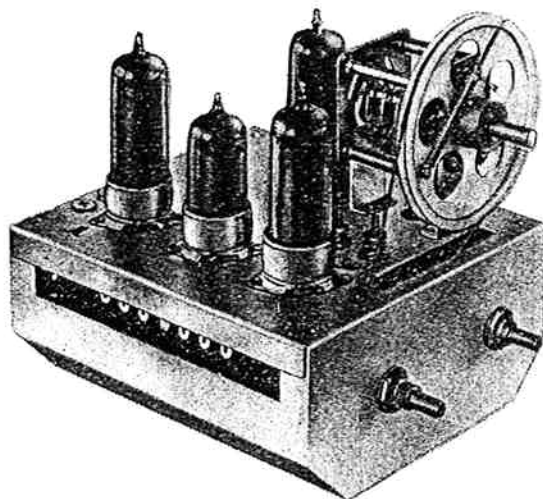


GRUPPO PILOTA PER TRASMETTITORI

GAMMA
144 ÷ 148 MHz
BAND



N. 4/103 S

UNIT EXCITER

Questo Gruppo pilota è stato studiato per rispondere a particolari esigenze: è composto da due distinti oscillatori moltiplicatori, uno « VFO », l'altro a frequenza fissa, pilotato a cristallo.

Il primo oscilla su una fondamentale compresa nella gamma dei 18 MHz che, moltiplicata in successivi stadi, produce una frequenza finale compresa nella gamma 144 ÷ 148 MHz. Il cristallo, invece, oscilla su una fondamentale che moltiplicata negli stadi successivi produce una frequenza finale fissa 12 volte superiore.

Lo scopo dei due differenti oscillatori, uno VFO e l'altro a cristallo, è di potere usare il primo per i collegamenti di breve durata (per la ricerca di un corrispondente, ecc.) e il secondo (avente una grande stabilità di frequenza) per il collegamento normale, di maggiore durata. Si noti: possono essere usati diversi cristalli, accordati su diverse frequenze comprese nella gamma da 12 a 12,333 MHz per la gamma 144 ÷ 148 MHz e da 12 a 12,166 MHz per la gamma 144 ÷ 146 MHz.

This exciter unit was developed to answer quite particular requirements: It consists of two different oscillators multipliers, one v.f.o. and one fixed-frequency oscillator, controlled by a crystal.

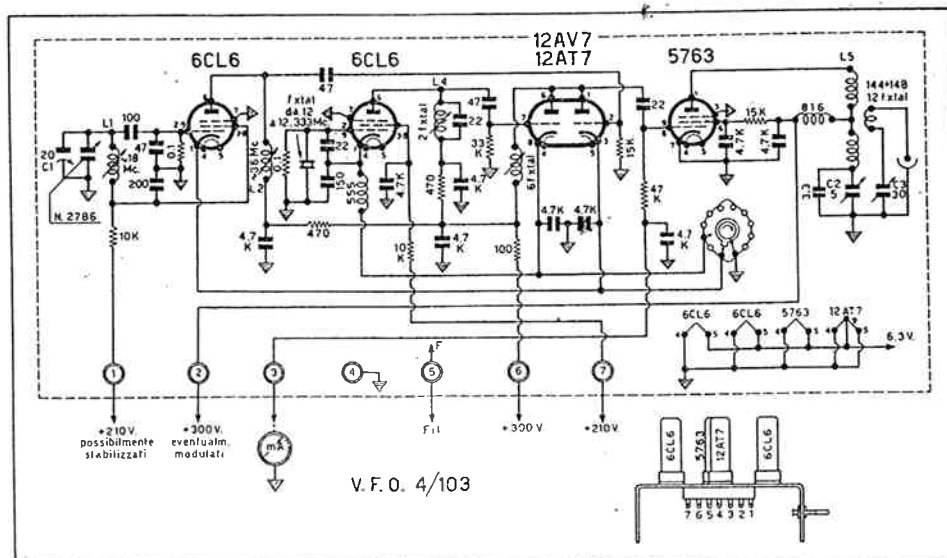
The first one oscillates on a fundamental frequency in the 18 Mc region. This is multiplied in consecutive stages and produces a final frequency in the 144 to 148 Mc band. The crystal, however, oscillates on 12 Mc. Its fundamental is multiplied in consecutive stages to produce a fixed final frequency of 144 Mc.

The aim of having two different oscillators, the VFO type and the crystal type, is that of using the former for brief connections (for the research of a correspondent, etc.) and the latter (having a greater frequency stability) for a normal connection.

Note: Several crystals may be used, tuned on various frequencies from 12 to 12.333 Mc for 144 ÷ 148 Mc. band, and from 12 to 12,166 Mc. for 144 ÷ 146 Mc. band.

Schema elettrico
del Gruppo pilota
VFO N. 4/103/S.

Electrical dia-
gram of the
N. 4/103/S VFO
pilot unit.



DATI TECNICI

Gamma: 144 ÷ 148 MHz.

Potenza RF: sufficiente a produrre il pilotaggio di una valvola tipo 832 oppure 2E26.

Valvole usate: una 6CL6 oscillatrice moltiplicatrice a frequenza variabile; una 6CL6 oscillatrice moltiplicatrice a frequenza fissa; una 12AT7 moltiplicatrice; una 5763 pilota.

Scala di sintonia da usarsi: Cat. N. 1647.

Alimentazione:

anodica: $\left\{ \begin{array}{l} \text{terminale n. 1: 210 V, 25 mA circa} \\ \text{terminale n. 2: 300 V, 45 mA circa} \\ \text{terminale n. 6: 300 V, 30 mA circa} \\ \text{terminale n. 7: 210 V, 2,5 mA circa} \end{array} \right.$

filamenti: 6,3 V, 2,35 A.

Dimensioni: vedi disegno d'ingombro.

Peso netto: circa gr 450.

TECHNICAL DATA

Frequency Range: 144 to 148 Mc.

R.F. Power Output: sufficient for excitation of a tube 832 or 2E26.

Tube complement: one 6CL6 variable frequency oscillator multiplier; one 6CL6 fixed frequency oscillator multiplier; one 12AT7 multiplier; one 5763 driver.

Tuning Dial to be used: Cat. No. 1647.

Power Requirements:

plate power:

terminal No. 1: 210 volts at 2.5 mA (appr.)
terminal No. 2: 300 volts at 45 mA (appr.)
terminal No. 6: 300 volts at 30 mA (appr.)
terminal No. 7: 210 volts at 2.5 mA (appr.).
filament power: 6.3 V at 2.35 A.

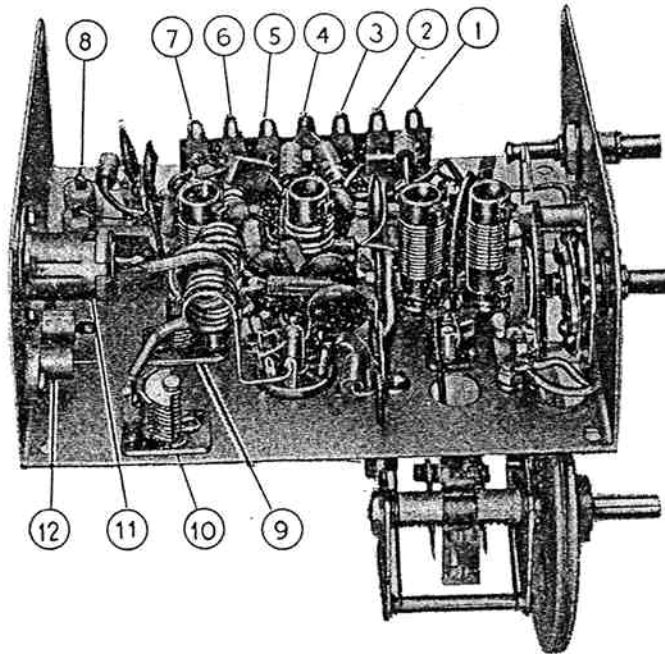
Physical Dimensions: see constructional diagram.

Shipping weight: 1 lbs. approximately.

A destra:

Vista dei terminali di collegamento e delle parti interne del VFO N. 4/103/S.

- 1) + 210 V CC (25 mA circa) stabilizzata
- 2) + 300 V CC (45 mA circa) eventualmente modulata
- 3) Milliampmetro misuratore corr. griglia 5763
- 4) Massa (-B)
- 5) Filamenti (6.3 V)
- 6) + 300 V CC (30 mA circa)
- 7) + 210 V CC (2.5 mA circa)



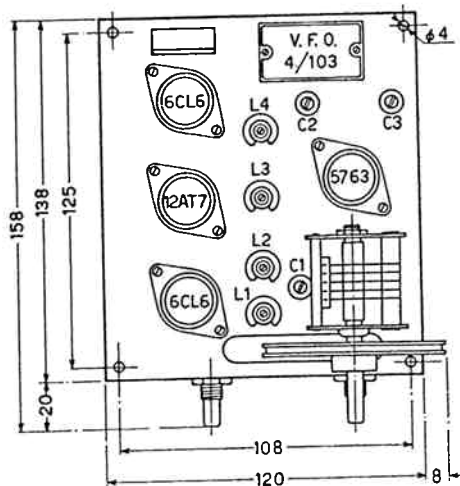
At left:

View of terminals and internal components of N. 4/103/S. VFO.

- 1) + 210 V (25 mA) D.C. voltage stabilized.
- 2) + 300 V (45 mA) D.C. voltage event. modulated.
- 3) Milliammeter for the measure of 5763 grid current.
- 4) Ground (-B).
- 5) Heaters (6.3 V)
- 6) + 300 V (30 mA) D.C. voltage.
- 7) + 210 V (2.5 mA) D.C. voltage.

- 8) Presa per il collegamento del quarzo
- 9) Compensatore per l'accordo placca della 5763
- 10) Compensatore per l'accordo « link » uscita
- 11) Attacco d'antenna per cavo coassiale (75 ohm)
- 12) Attacco d'antenna per linea bifilare (300 ohm)

- 8) Receptacle for crystal connection.
- 9) Trimmer for 5763 plate tuning.
- 10) Trimmer for output link tuning.
- 11) Antenna receptacle for coaxial cable connection.
- 12) Antenna receptacle for two-wire line.



Dati d'ingombro e disposizione delle valvole, delle induttanze e delle viti di regolazione del Gruppo pilota N. 4/103/S.

Size data and trimmers diagram.

